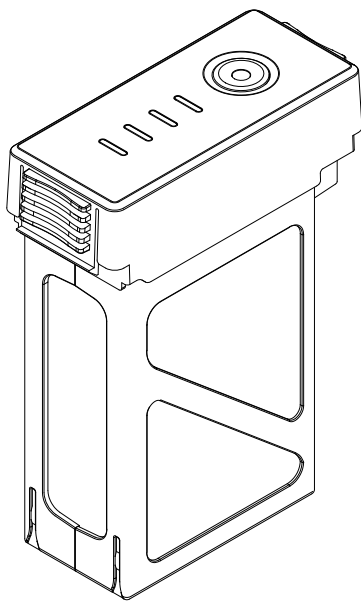


MATRICE 600 系列

智能飛行電池

安全使用指南

V1.2 2023.07



詞彙表

本產品文件中使用下列詞彙，針對因操作不當可能帶來的潛在危險進行分級及說明。

注意 注意：如果未按照說明進行操作，可能會導致財產損失和輕微傷害。

小心 小心：如果未按照說明進行操作，可能會導致財產損失和較嚴重傷害。

警告 警告：如果未按照說明進行操作，可能會導致財產損失、重大事故和嚴重傷害。



警告

於操作前，請務必詳讀整份使用者手冊，以熟悉產品功能。若未能以安全負責的態度操作本產品，可能會導致人員受傷、產品受損，或造成其他財物損失。

本產品較為複雜，需要經過一段時間熟悉後才能安全使用，並且需要具備一些基本常識後才能進行操作。本產品不適合兒童使用。請勿使用非 DJI™ 提供或建議的零組件，必須嚴格遵守 DJI 的指南安裝和使用產品。本指南文件包含安全、操作和維護等說明。在進行組裝、設定和使用之前，務必仔細閱讀使用者手冊中的所有說明和警告。

智能飛行電池安全使用指南

本文適用於智能飛行電池型號：TB47S、TB48S。



警告

不當使用、充電或存放電池，可能會導致火災、財產損失和人身傷害。務必參照以下安全指引使用電池。

使用

- 嚴禁讓電池接觸任何液體，請勿將電池浸入水中或將其弄濕。請勿在雨中或潮濕的環境中使用電池。電池內部接觸到水後可能會發生分解反應，導致電池自燃，甚至可能引發爆炸。
- 嚴禁使用非 DJI 官方提供的電池。如需更換，請上 DJI 官網查詢相關購買資訊。因使用非 DJI 官方提供的電池而引發的電池事故及飛行故障情況，DJI 概不負責。
- 嚴禁使用膨脹、漏液、包裝破損的電池。如發生以上情況，請聯絡 DJI 或其指定代理商做進一步處理。
- 第一次使用電池前，務必將電池充飽電。
- 將電池裝入或取出航拍機之前，請保持電池電源關閉。請勿在電池電源開啟的狀態下裝卸電池，否則可能損壞電源連接埠。
- 電池應在環境溫度 -10°C 至 40°C 之間使用。溫度過高（超過 50°C ）可能會引起電池著火，甚至爆炸。溫度過低（低於 -10°C ），會嚴重影響電池壽命。
- 禁止在靜電或電磁場強大的環境中使用電池。否則，電池保護板可能會失去作用，導致航拍機發生嚴重故障。
- 禁止以任何方式拆解電池，或用尖銳物品刺破電池。這樣會引起電池起火，甚至爆炸。
- 電池內部液體具有強烈腐蝕性，如有漏液狀況，請遠離。如果內部液體噴濺到人體皮膚或眼睛，請立即用清水沖洗至少 15 分鐘，並立即就醫。
- 若電池掉落或受外力撞擊，請勿繼續使用。
- 如果電池在航拍機飛行過程中或其他情況下意外掉入水中，請立即拆下電池並將其置於安全的空曠區域，這時應遠離電池，直到電池完全晾乾為止。晾乾的電池不得再次使用，應該按照本文的棄置方法妥善處理。請勿加熱電池。若電池起火燃燒，請以沙或是乾粉滅火器撲滅。
- 請勿將電池直接插到牆壁插座或車充插座上。
- 禁止將電池投入火中或放在高溫環境下。
- 如果電池發出異味、發熱、變形、變色或出現其他任何異常現象，請勿繼續使用；如果電池正在使用或充電，應立即從航拍機或充電器上取出並進行廢棄處理。

15. 請勿將電池置於微波爐或壓力鍋中。
16. 請勿將電池電芯放置於導體平面上。
17. 禁止用導線或其他金屬物體致使電池正負極短路。
18. 請勿撞擊電池。請勿在電池或充電器上放置重物。
19. 如果電池接頭髒汙，請用乾布擦拭乾淨。否則會造成接觸不良，進而引起能量損耗或充電故障。
20. 開啟航拍機電源時，只需手動開啟任一智能飛行電池，其餘電池將自動開啟。若其餘電池未自動開啟，請按照 DJI GO™ 應用程式的提示進行操作。請勿手動打開兩顆（含）以上的智能飛行電池，否則可能損壞電池。
21. 定期檢查電池電量與電池循環次數。當電池循環使用超過 200 次時，電池穩定度將受到影響，務必更換新電池，否則若因此導致裝置損壞或造成第三方損失，將由使用者自行承擔。

充電

1. 智能飛行電池必須使用 DJI 官方提供的專用充電器或電池管家進行充電。對於使用非 DJI 官方提供的充電裝置進行充電所造成的一切後果，DJI 概不負責。
2. 充電時，請將電池和充電器放在水泥材質等地面上，且周圍不可有易燃或可燃物。請留意充電過程，以防發生意外。
3. 禁止在航拍機飛行結束後立刻對電池進行充電。此時，電池處於高溫狀態，強制充電會嚴重影響電池壽命。建議待電池降至室溫之後，再進行充電。理想的充電環境溫度 (5°C - 40°C) 可大幅延長電池的使用壽命。
4. 電池每經過 10-15 次充放電循環後，需進行一次完整的先放電再充電過程（先將電池充飽電，然後放電至 0% 電量或電池自動關閉為止，再重新充飽電），如此可確保電池運作達到最佳狀態，以免電池電量顯示不準確。
5. 充電完畢後，請斷開充電器與電池之間的連線。定期檢查並保養充電器，並經常檢查插頭等各個零組件。清潔充電器時，請勿使用含酒精或其他可燃性液體。若充電器已損壞，請勿繼續使用。

存放與運輸

1. 請將電池存放在兒童接觸不到的地方。如果兒童不小心吞入零組件，應立即送醫。
2. 禁止將電池放在靠近熱源的地方，例如陽光直射處、炎熱高溫的車內、火源或電暖器附近。電池的理想保存溫度是 22°C - 28°C。
3. 存放電池的環境應保持乾燥。請勿將電池置於水中或可能漏水的地方。
4. 禁止機械撞擊、碾壓、刺穿電池，也禁止將電池摔落或人為短路。
5. 切勿將電池與眼鏡、手錶、金屬項鍊、髮夾或其他金屬物品一起存放或運輸。
6. 請勿運輸破損的電池。如需運輸電池，務必將電池放電至 50% 電量以下。

棄置

1. 務必先讓電池徹底放電，然後才置於指定的電池回收箱中。電池是危險化學品，因此嚴禁棄置於一般垃圾箱。如欲瞭解相關細節，請參閱當地的電池回收和棄置法規。

保養

1. 請勿在溫度過高或溫度過低的環境下使用充電器。
2. 請勿將電池存放在超過 60°C 的環境。

登機注意事項

1. 將電池帶上飛機前，請務必將電池放電至 30% 電量以下。放電前請務必遠離火源。

電芯壽命的主要影響因素

1. 使用時過度放電會導致電芯損壞。
2. 使用時電芯溫度過高 (> 70°C) 或過低 (< -10°C)。

3. 長時間不使用電池。
4. 電池存放於高溫環境 (> 60°C)。

注意

使用

1. 每次飛行前，請確定所有電池都充飽電。
2. 每次飛行時，所使用的六顆電池必須是相同型號。
3. 若航拍機進入低電量警告模式，應立即降落並停止飛行，然後更換新電池或幫電池充電。

充電

1. 智能飛行電池在充飽電時將自動停止充電。電池充飽電之後，建議要斷開與充電器的連線。

存放與運輸

1. 若超過 10 天不使用電池，請將電池放電至 40% - 65% 電量再存放，這樣可延長電池使用壽命。在 DJI GO 應用程式中，您可設定電池存放自動放電模式的開啟時間；當超過所設定的閒置時間，電池將自動放電。從電池充飽電再放電至 65% 約需 3 天時間，電池在放電過程中溫度可能會升高，這是正常現象。建議將電池存放在專用電池箱內。
2. 請勿將電池完全放電後長時間存放，以免電池進入過度放電狀態，這易造成電芯損壞而無法恢復使用。
3. 若電池電量嚴重不足且閒置時間過長，則電池將進入深度睡眠模式；如需將電池從深度睡眠中喚醒，需幫電池充電。
4. 如需長時間存放，請將電池從航拍機內取出。

棄置

1. 如電池因為電源開關無法作用而無法完成徹底放電，請勿將電池直接棄置於電池回收箱，應聯絡專業電池回收公司做進一步處理。
2. 當電池壽命為 0% 時，請更換電池。

保養

1. 請勿讓電池過度充電，否則將對電芯造成損害。
2. 若電池長時間閒置不用，會對其性能造成影響。
3. 請每 3 個月左右重新充放電一次，以保持電池活性。

登機注意事項

1. 務必將飛行電池存放在通風乾燥處。

DJI 技術支援

<http://www.dji.com/support>

本指南如有更新，恕不另行通知。

您可以在 DJI 網站查詢最新版本《智能飛行電池安全使用指南》

<http://www.dji.com/matrice600-pro>

如果您對說明書有任何疑問或建議，請透過以下電子郵件地址與我們聯絡：

DocSupport@dji.com。

MATRICE™ 是大疆創新的商標。

Copyright © 2023 大疆創新 版權所有

